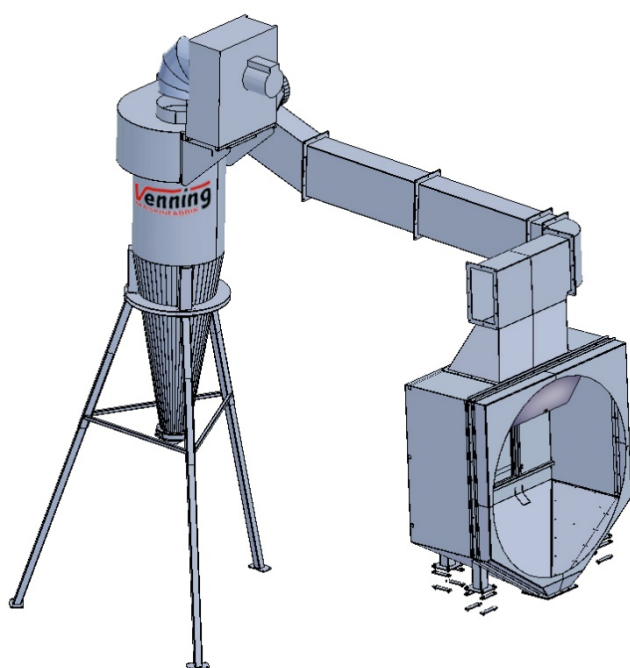
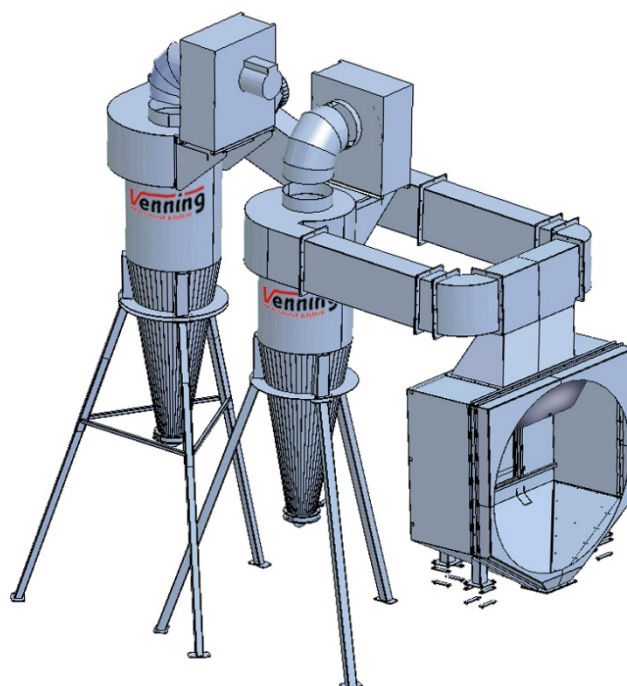


Cyklon for Tromletørrer

Med udkastkammer



Enkelt Cyklon system for Tromletørrer med udkastkammer



Dobbelt Cyklon system for Tromletørrer med udkastkammer

Venning Cyklon for tromletørring, bruges til at suges sand og støvpartikler, væk under sandtørringen.

Ved brug af Venning cyklon, minimeres støvgener i miljøet betragteligt.

Cyklon er opbygget således at luften suges ind gennem ind sugningsrør, og renses herefter for luftbåre partikler, inden luften sendes videre ud af exit rør.

Fokus på denne type cyklon har været effektiv luftfiltrering frem for højt flow med grovere filtrering.

Dog kan selv store partikler, småsten og betonrester med lethed suges gennem rørsystemet, grundet de høje lufthastigheder på ind sugningsrøret.

Tømning af partikler foregår på den viste model, via en butterflyventil, monteret i bunden af cyklonen.

Butterflyventilen tilsluttes en lukket transportbånd, placeret under cyklonen, så sand fra udkastkammeret, og partikler fra cyklon, transporteres sammen.

Hele konstruktionen er bygget omkring en kraftig ramme, hvor alle komponenter er monteret på vibrations dæmpende gummi beslag, så resonans i maskindele og rør minimeres.

Cyklonen kan fint bruges i andre sammenhænge, hvor der er behov for filtrering af luft.

Cyklon kan stå som en selvstændig enhed, eller placeres før en filterenhed, for at minimere slid på filter.

Fortsætter næste side

Venning cyklon kan med lethed tilpasses til kundens behov for luftfiltrering.

Teknisk data på enkelt Cyklon system, se tabel.

TEKNISK DATA			5475-025-240
Cyklon	Model		VMF Tromletørrer Cyklon
Kapacitet	Antal kubikmeter max	M ³ /time	13500
	Lydniveau	Decibel (1meter)	73
	Strømforbrug	kW	3
Dimension og vægt	Længde uden udkastkammer	mm	5670
	Bredde med udkastkammer	mm	2330
	Højde	mm	6653
	Vægt uden udkastkammer	Kg	1150
	Udkastkammer	Kg	631